

Saunders overdele - Overdel til membranventil DN15-50 og DN65-300

Beskrivelse

- Saunders overdele type A passer til alle Saunders membranventiler type A
- Dimensionerne DN08-50 leveres med ABS håndtag
- Dimensionerne DN65-300 leveres med håndtag i støbejern
- Overdel er blålakeret med gul indikator for åben/lukket



Med forbehold om konstruksjonsendringer og tekniske endringer. Kan endres uten varsel

GPA Flowsystem A/S

Paul Bergsøes Vej 8

DK-2600 Glostrup

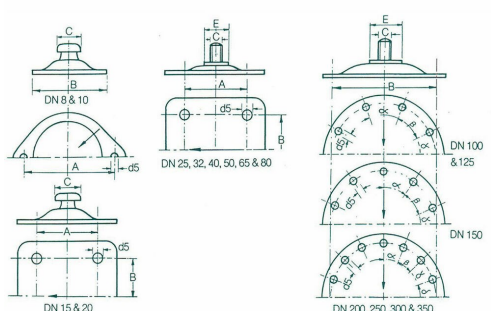
+45 43-86 03 00

info@gpa.dk

gpa.dk

Saunders overdele - Overdel til membranventil DN15-50 og DN65-300

Teknisk specifikation



Artikelnr	Beskrivelse	VVS-nummer
415220163	Overdel type A DN10	415220163
415220164	Overdel type A DN15	415220164
415220166	Overdel type A DN20	415220166
415220168	Overdel type A DN25	415220168
415220170	Overdel type A DN32	415220170
415220171	Overdel type A DN40	415220171
415220172	Overdel type A DN50	415220172
415220173	Overdel type A DN65	415220173
415220174	Overdel type A DN80	415220174
415220176	Overdel type A DN100	415220176
415220177	Overdel type A DN125	
415220178	Overdel type A DN150	

Med forbehold om konstruksjonsendringer og tekniske endringer. Kan endres uten varsel

GPA Flowsystem A/S

Paul Bergsøes Vej 8

DK-2600 Glostrup

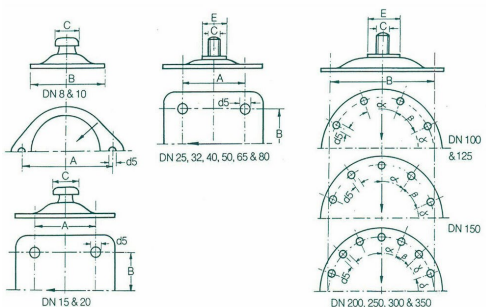
+45 43-86 03 00

info@gpa.dk

gpa.dk

Saunders overdele - Overdel til membranventil DN15-50 og DN65-300

Teknisk specifikation



Artikelnr	Beskrivelse	VVS-nummer
415220179	Overdel type A DN200	

Med forbehold om konstruksjonsendringer og tekniske endringer. Kan endres uten varsel

GPA Flowsystem A/S

Paul Bergsøes Vej 8

DK-2600 Glostrup

+45 43-86 03 00

info@gpa.dk

gpa.dk